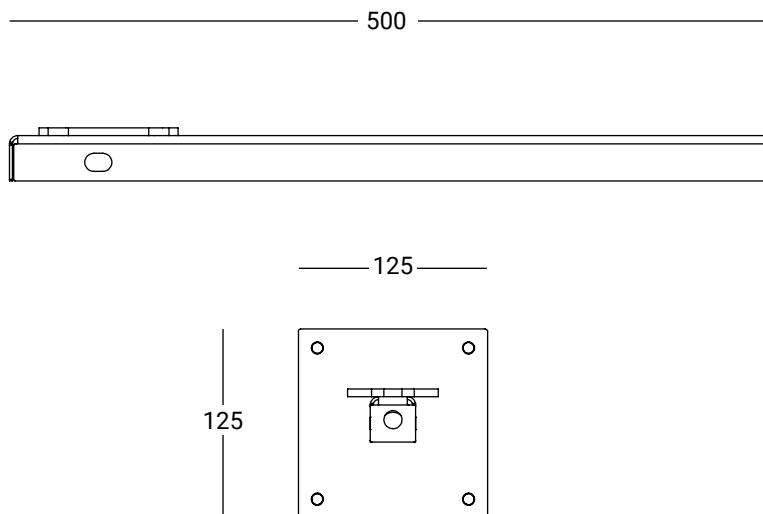


Da ordinare separatamente / To be ordered separately  
À commander séparément / Pedir por separado  
Separat zu bestellen



Sistema di estensione a parete  
Wall extension system  
Système d'extension de mur  
Sistema de extensión de pared  
Wandverlängerungssystem



Units = mm

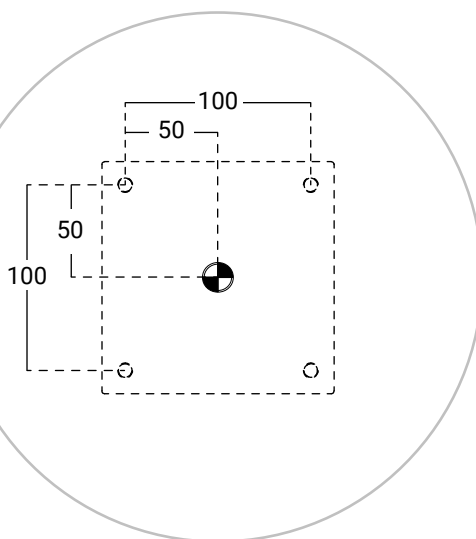
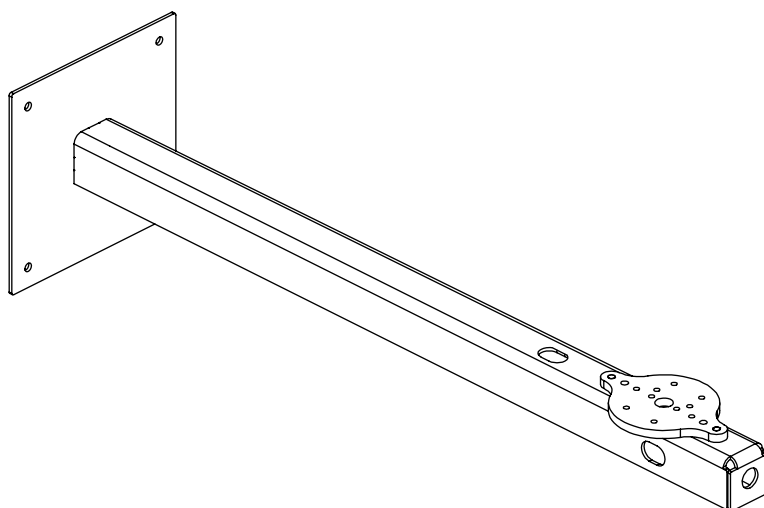
L'installazione dell'apparecchio e tutti gli interventi successivi devono essere effettuati soltanto da personale specializzato nel rispetto delle norme vigenti.

The installation of the fixture and all subsequent operations must be carried out only by specialized personnel in compliance with current regulations.

L'installation de l'appareil et toutes les interventions ultérieures doivent être effectuées uniquement par du personnel spécialisé conformément à la réglementation en vigueur.

La instalación del aparato y todas las intervenciones posteriores deben ser realizadas únicamente por personal especializado en cumplimiento de la normativa vigente.

Die Installation des Geräts und alle nachfolgenden Eingriffe dürfen nur von Fachpersonal gemäß den geltenden Vorschriften durchgeführt werden.



Alimentazione / Main Supply / Alimentation Principale / Suministro principal / Hauptversorgung

